

# AZTRON<sup>®</sup>



**ROCKET FOIL SYSTEM**  
USER MANUAL



## ユーザー同意および安全に関する注意

責任の放棄および危険の引き受け

本製品を組み立て、または使用することにより、本製品の取扱説明書に記載されているすべての説明および警告を事前に読み、理解したものとみなされます。

また、本製品を第三者に使用させる場合には、その使用者が本マニュアルに記載されているすべての説明および警告を読み、理解していることを確認する責任があることに同意するものとします。

## リスクの承諾

本製品およびその構成部品を使用することにより、使用者は、本機器の使用に伴って発生する既知および未知の怪我のリスクを、自らの意思で引き受け、受け入れることに同意するものとします。

本スポーツには本質的にさまざまな危険やリスクが伴いますが、本ユーザーマニュアルに記載された安全に関する注意事項を守り、常識的な判断を行うことで、これらのリスクを大きく軽減することができます。

### **WARNING:**

本製品の使用はすべて自己責任で行ってください。

ウイングフォイルは危険を伴うスポーツです。

避けることのできないリスクや危険が存在し、使用者および周囲の人に対して重大な怪我や死亡事故を引き起こす可能性があります。

使用前には必ず以下を行ってください。

- 本製品のすべてのパーツを十分に点検する。
- 製品に関連するユーザーマニュアルおよび取付ガイドをダウンロードし、内容を確認する。

これらを行わない場合、重大な怪我や死亡事故につながる可能性があります。

## 請求権の放棄

本製品の購入および使用にあたり、購入者は、法律で認められる最大限の範囲において、以下の事項に同意するものとします。

本製品およびその構成部品の使用に起因して、お客様が現在または将来的にAztronおよび関連する全ての当事者に対して有する、または有する可能性のある一切の請求権を放棄すること。

本製品の使用により、本製品の利用者またはその近親者が被る可能性のある損失、損害、傷害、費用について、AZTRONおよびその代理店は、本製品の設計・製造におけるアズトロンまたはその代理店の過失、契約違反を含むがこれらに限定されない、一切の責任を免除されるものとします。

## 安全に関する警告

ご自身および周囲の安全のため、Aztronでは本製品を使用する前に、認定されたインストラクターによるレッスンを受講することを強く推奨しています。

本ユーザーマニュアルは、レッスンの代わりとなるものではありません。

ウインドfoilおよびfoilサーフィン、避けることのできないリスクを伴うスポーツです。そのため、これらのリスクを十分に理解し、可能な限り危険を最小限に抑えるための適切な対策を取ることが重要です。

使用する機材に関する安全上の注意事項およびシステムの仕組みを十分に理解してください。

また、ウインドfoilおよびfoilサーフィンは高い身体負荷を伴うアクションスポーツです。

体調がすぐれない場合や、健康上の問題を抱えている場合は、これらのスポーツを行わないでください。

## 自身の安全を守るために

本製品およびその構成部品を使用することにより、使用者自身および第三者が負う可能性のある、既知および未知のあらゆる怪我のリスクを理解し、受け入れることに同意したものとみなされます。本スポーツに伴う危険やリスクは、本ユーザーマニュアルに記載された警告事項を遵守し、常識的な判断を行うことで大幅に軽減することができます。

## 使用時の安全注意

- ・溺水、急激な気象変化、低体温症、日焼け、疲労、岩場、波など、水上スポーツに伴う一般的な危険性を理解してください。
- ・本製品は泳ぎに自信のある方のみ使用してください。
- ・地域の海上利用ルールを確認し、すべての規則に従ってください。
- ・出艇前に天気予報、現地の気象条件、潮汐、潮流を確認してください。
- ・出艇前に周囲の環境を確認してください。電線、電柱、崖、人が集まっている場所などの近くではウイングを使用しないでください。
- ・使用前には必ず機材を点検してください。破損や異常がある場合は使用しないでください。
- ・サーフィン、SUP、ウイングを行う際は、必ずパートナーと一緒に行動するか、陸上から監視してくれる人を配置してください。また、予定しているコースを事前に伝えてください。
- ・極端な天候や急激に変化する気象条件の中では、サーフィン、SUP、foil、ウイングを行わないでください。
- ・オフショア（沖に向かう風）や強いオンショア（岸に向かう風）の場合はウイングを使用しないでください。

- ・18歳未満の方が使用する場合は、必ず保護者または法定代理人がこの警告および取扱説明を読み、理解してください。
- ・ウィング使用時は、落下した際に流されないよう必ずセーフティリーシュを装着してください。
- ・ボードなどの硬い物体による怪我を防ぐため、ヘルメットの着用を強く推奨します。
- ・個人用浮力補助具 (PFD) またはインパクトベストの着用を強く推奨します。
- ・薬物、アルコール、または処方薬の影響下にある場合は、本製品を使用しないでください。
- ・上記はすべての危険を網羅したものではありません。その他の危険が生じた場合は、常識的な判断を行ってください。

## 他者への危険を最小限に抑えるために

- ・他のライダーに配慮し、優先ルール (Give Way Rules) を守ってください。
- ・他の水上利用者との距離を十分に保ってください。泳いでいる人、ボート、その他の水上利用者に近づかないでください。
- ・ビーチ利用者の近くでは使用しないでください。
- ・地域の海上利用ルールを理解し、すべての規則に従ってください。
- ・野生生物を尊重し、適切に行動してください。
- ・上記はすべての危険を網羅したものではありません。その他の危険が生じた場合は、常識的な判断を行ってください。

## 製品保証



AZTRON SPORTS は、ご購入日から1年間、素材および製造上の欠陥に対して製品保証を提供します。

※付属品はこの保証の範囲外となります。

1. 保証を受けるためには購入後30日以内に右に添付されている“WARRANTY REGISTRATION CARD”を記入し、購入した販売店に提出してください。
2. 製品保証は個人的かつ非営利目的に使用する場合のみ保証の対象となります。レンタルや学校行事、営利目的での使用は対象外となりますのでご注意ください。
3. 製品保証の決定には、欠陥を明確にするための検査や画像、動画の提供をする必要があります。状況によっては送料をお客様のご負担で販売店へ商品を送らなければいけない場合もあります。また、返品や交換は販売店の許可を得てから発送しなければいけません。発送の際には返品許可番号を表記する等の手順が必要になる為、販売店の指示に従ってください。
4. 商品不良が認められた場合、不良品の交換または修理のみが保証の対象となります。また、本製品の紛失や破損、誤った使用方法によって生じた費用、損失、損害については一切責任を負いません。
5. この製品保証は、誤用、乱用、放置、使用における摩耗、裂傷による破損は適用されません。またこれに限らず、過熱による破損、不適切な取扱いや保管による破損、岸辺での使用による破損、波乗りでのボードの破損など、素材および製造上の欠陥以外の破損はすべて適応外となります。
6. 無断で改造・修理された製品は保証対象外です。
7. メーカーが推奨する最大負荷容量を超えて使用をしないでください。
8. 販売店の許可なく修理、交換、改造を行った場合、製品保証は無効となります。
9. 修理、交換された製品も最初の購入日から1年の保証となります。

10. ここに記載されている以上の保証はありません。
11. 保証を申請する際は、領収書や納品書等の購入したことを証明できる書類を提出する必要があります。  
購入した販売店の名前、日付が明確にわかるものを保管しておいてください。
12. 保証の登録には下側にある保証書を販売者に提出する以外に、



## WARRANTY REGISTRATION CARD

Date of Purchase: \_\_\_\_\_ Model: \_\_\_\_\_

Serial Number: \_\_\_\_\_

Dealer/Store Name: \_\_\_\_\_

Dealer/Store Address: \_\_\_\_\_

State/Province: \_\_\_\_\_ Zip/Postal Code: \_\_\_\_\_

Country: \_\_\_\_\_ Mr.  Mrs.  Ms.

Surname: \_\_\_\_\_ Name: \_\_\_\_\_

Address: \_\_\_\_\_

State/Province: \_\_\_\_\_ Zip/Postal Code: \_\_\_\_\_

Country: \_\_\_\_\_

Telephone Number: (        ) \_\_\_\_\_



Email: \_\_\_\_\_

# 目次

1. ファイルの安全に関する注意事項 .....	9
2. ROCKETファイルシステム概要 .....	10
3. ファイルの組み立 .....	18
3.1 ボードアダプターとマストの組み立て .....	18
3.2 フューサレージとマストの組み立て .....	19
3.3 スタビライザーの取り付け .....	19
3.4 フロントウイングの取り付け .....	19
4. ファイルとボードの取り付け .....	20
4.1 ROCKETファイルシステムをAZTRONボードへ取り付ける .....	20
4.2 ROCKETファイルシステムを他社ボードへ取り付ける .....	21
5. ファイルおよびボードのメンテナンスと保管 .....	22
6. シリアルナンバー .....	23

すべてのデータは変更される可能性があります。

AZTRONはAstronSportsの登録商標です。

Follow us at @aztrnglobal   

WWW.AZTRONSPORTS.COM

# 1. フォイルの安全に関する注意事項

フォイリングには、ウイングフォイルやフォイルボードスポーツに内在するリスクに加え、フォイル特有の危険性が伴います。

ご自身および周囲の安全を確保するため、以下の基本的な安全対策を必ず守ってください。

- ・ 初めてフォイルを使用する方は、ウイングフォイルまたは関連スポーツのレッスンを受講することを強く推奨します。  
ウイングフォイルは危険を伴うアクティビティであり、十分な注意をもって行う必要があります。
- ・ 使用前には必ずフォイルのボルト・ネジ・各パーツの状態を確認し、すべての接続部がしっかり固定され正常に機能していることを確認してください。
- ・ 浅瀬でのフォイリングは行わないでください。  
また、人や障害物の近くでフォイリングを行う場合は、特に十分な注意を払ってください。
- ・ ボードやフォイルとの衝突によるケガを防ぐため、ヘルメット（耳保護付き）およびウェットスーツの着用を推奨します。  
特に初心者の方は必ず着用してください。
- ・ フォイル付きボードは、通常のボードよりも速く、遠くへ流される可能性があることを理解してください。
- ・ フォイルを運搬する際は、ご自身や周囲の安全に十分配慮し、機材を損傷しないよう注意してください。
- ・ ビーチでフォイルやフォイルボードを置く際は、他のライダーやビーチ利用者、機材への危険を避けるため十分注意してください。
- ・ フォイルセットを保護し、長く安全に使用するために、AZTRONのウイング・スタビライザー・マスト用ギアバッグの使用を推奨します

## 2. フォイルシステム概要

### 1450 ROCKET (品番:AF-110)

1. ボードアダプター

2. マスト

3. スタビライザー

4. ロックシステム

5. フェーサレージ (品番:AF-SC150)

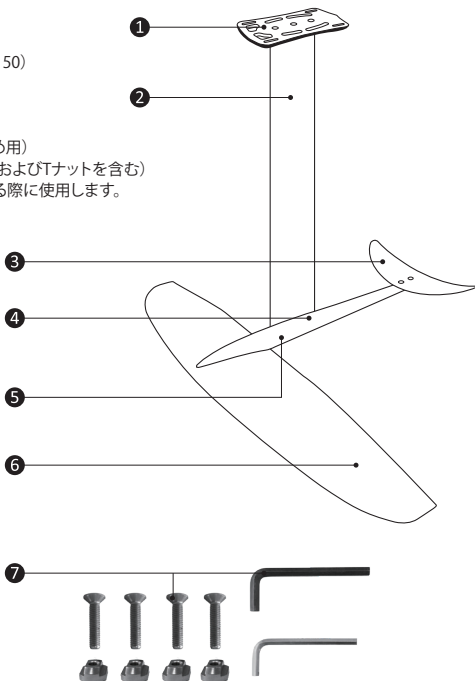
6. フロントウイング

7. フォイルツールキット

Torx T40 ツール × 2 (ネジ締め用)

スクリューパック (スペアネジおよびTナットを含む)

フォイルをボードに取り付ける際に使用します。



### A. スクリューパック A

ボードアダプター用

M6 × 28 TH T40 ネジ × 3



### B. スクリューパック B

フューサレージ用

M6 × 28 TH T40 ネジ × 3



### C. スクリューパック C

320H スタビライザー用

M8 × 16 TH T40 ネジ × 2

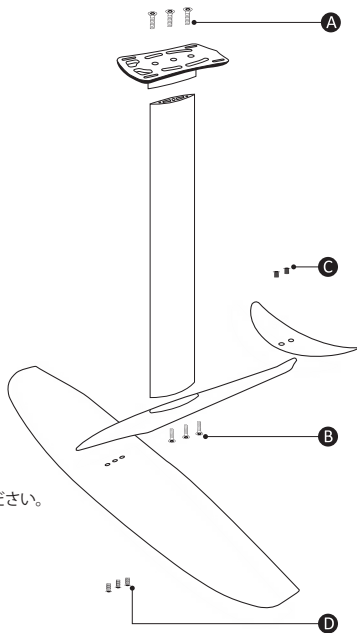
※スタビライザーの取り付けには、  
大きいサイズのTorxキーを使用してください。



### D. スクリューパック D

1450H フロントウイング用

M6 × 25 TH T40 ネジ × 3



## 1800H ROCKET (品番:AF-135)

1. ボードアダプター

2. マスト

3. スタビライザー

4. ロックシステム

5. フューサレージ (品番:AF-SC200)

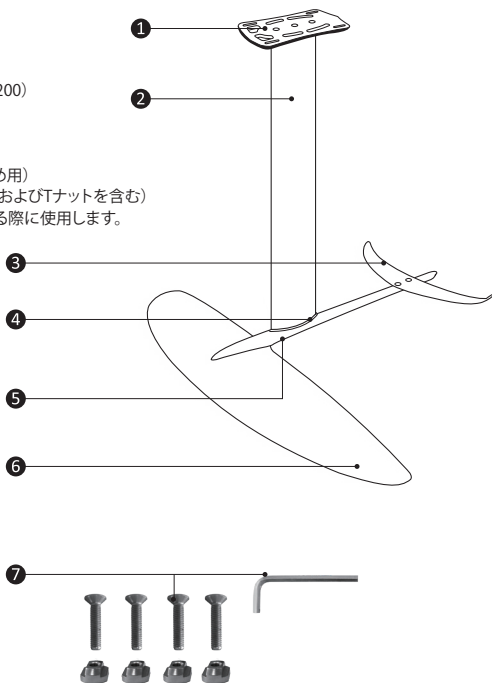
6. フロントウイング

7. フォイルツールキット

Torx T40ツール ×1 (ネジ締め用)

スクリューパック (スペアネジおよびTナットを含む)

フォイルをボードへ取り付ける際に使用します。



**A. スクリューパック A**  
ボードアダプター用

M6 × 28 TH T40 ネジ × 3



**B. スクリューパック B**  
フューサレージ用

M6 × 28 TH T40 ネジ × 3



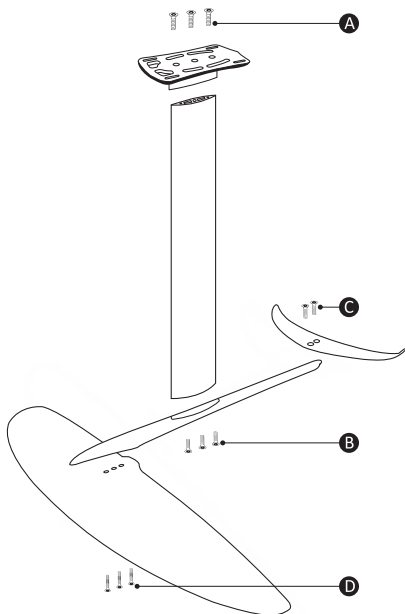
**C. スクリューパック C**  
310H スタビライザー用

M6 × 28 TH T40 ネジ × 2



**D. スクリューパック D**  
1800H フロントウイング用

M6 × 32 TH T40 ネジ × 3



## 1650 ROCKET (品番:AF-120)

1. ボードアダプター

2. マスト

3. スタビライザー

4. ロックシステム

5. フューサレージ (品番:AF-SC200)

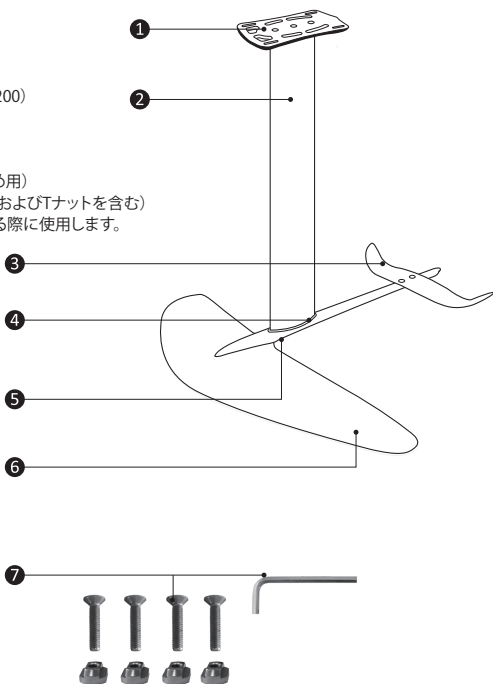
6. フロントウイング

7. フォイルツールキット

Torx T40ツール ×1 (ネジ締め用)

スクリューパック (スペアネジおよびTナットを含む)

フォイルをボードへ取り付ける際に使用します。



**A. スクリューパック A**  
ボードアダプター用

M6 × 28 TH T40 ネジ × 3



**B. スクリューパック B**  
フューサレージ用

M6 × 28 TH T40 ネジ × 3



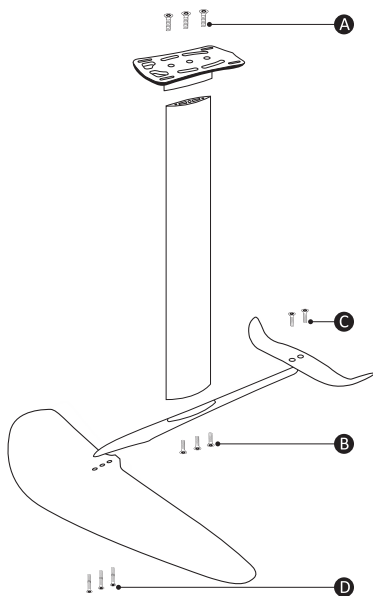
**C. スクリューパック C**  
450 スタビライザー用

M6 × 28 TH T40 ネジ × 2



**D. スクリューパック D**  
1650フロントウイング用

M6 × 42 TH T40 ネジ × 3



## 2000 ROCKET (品番:AF-150)

1. ボードアダプター

2. マスト

3. スタビライザー

4. ロックシステム

5. フューサレージ (品番:AF-SC200)

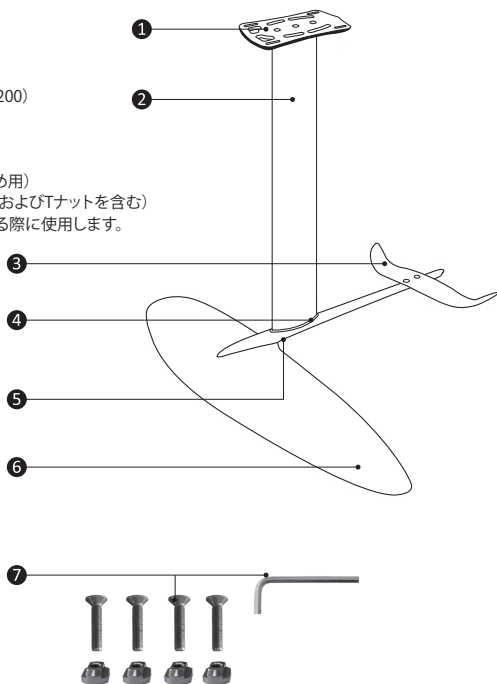
6. フロントウイング

7. フォイルツールキット

Torx T40ツール ×1 (ネジ締め用)

スクリューパック (スペアネジおよびTナットを含む)

フォイルをボードへ取り付けの際に使用します。



**A. スクリューパック A**  
ボードアダプター用

M6 × 28 TH T40 ネジ × 3



**B. スクリューパック B**  
フューサレージ用

M6 × 28 TH T40 ネジ × 3



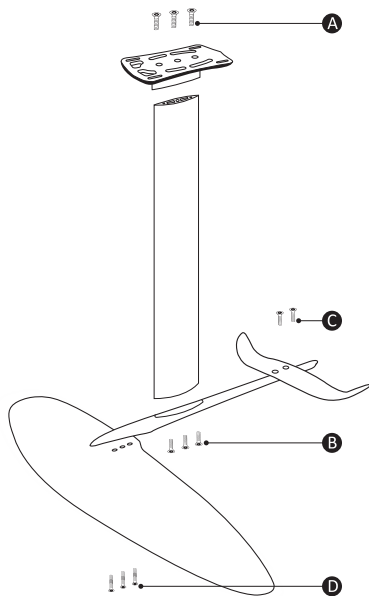
**C. スクリューパック C**  
450 スタビライザー用

M6 × 28 TH T40 ネジ × 2



**D. スクリューパック D**  
2000 フロントウイング用

M6 × 40 TH T40 ネジ × 3



## 3. ファイルの組み立て

ファイリングには、ウイングファイルやファイルボードスポーツに内在するリスクに加え、ファイル特有の危険性が伴います。

ご自身および周囲の安全を確保するため、以下の安全上の注意を守ってください。

### WARNING:

取り付け作業には電動工具を使用しないでください。  
トルクや出力の調整が難しく、機材を損傷する可能性があります。  
電動工具を使用した場合、保証の対象外となります。

### WARNING:

ネジを過度に締め付けないでください。  
過剰な締め付けはAZTRON ROCKETファイルシステムに修復不可能な損傷を与える可能性があります。その場合、保証は無効となります。

### WARNING:

ファイルシステムは海水環境で使用されるため、高品質な素材を使用しても腐食が発生する可能性があります。  
使用後は適切なメンテナンスを行ってください。

### 3.1 ボードアダプターとマストの組み立て

1. 組み立て前に、すべての接合面に砂や汚れが付着していないことを確認してください。
2. ボードアダプターをマスト上部に配置し、正しい向きで取り付けてください。
3. ボードアダプター上部を軽く押し込み、マストがボードアダプターのソケットに少なくとも2cm以上差し込まれるようにします。
4. ボードアダプターとマストは非常にタイトな設計になっているため、ネジは必ず均等に締めてください。  
1本のネジだけを強く締めると、ボードアダプターが傾いて取り付けられ、マストを損傷する恐れがあります。
5. 手順4の方法に従い、Torxツールを使用してネジを均等に締めていきます。  
マストが完全に装着され、ネジが確実に固定されるまで締め付けてください。

## 3.2 フューサレージとマストの組み立て

1. 組み立て前に、すべての接合面に砂や汚れが付着していないことを確認してください。  
特にフューサレージとマストの接合部は、清潔な状態で組み立てることが重要です。
2. スクリューパックBのネジのネジ山に、マリングレードグリスを少量塗布してください。
3. フューサレージをマスト下部に配置し、正しい向きで取り付けてください。
4. ネジは必ず均等に締めてください。  
1本のネジだけを強く締めると、フューサレージが傾いて取り付けられ、接続部を損傷する恐れがあります。
5. 手順4の方法でネジを均等に締めながら、Torxツールを使用して固定してください。  
フューサレージ上面と接続部が水平になり、ネジが確実に締まるまで締め付けます。

## 3.3 スタビライザーの取り付け

1. 組み立て前に、すべての接合面に砂や汚れが付着していないことを確認してください。
2. スクリューパックCのネジのネジ山およびネジ頭の裏側に、マリングレードグリスを少量塗布します。
3. 付属のネジ2本を使用して、スタビライザーをフューサレージ後部に取り付けます。
4. Torxツールを使用してネジを締め付け、スタビライザーを確実に固定してください。

## 3.4 フロントウイングの取り付け

1. 組み立て前に、すべての接合面に砂や汚れが付着していないことを確認してください。
2. 作業前に、付属のネジ3本のネジ山およびネジ頭の裏側にマリングレードグリスを少量塗布してください。
3. グリスを塗布したネジ3本を使用して、フロントウイングをフューサレージ前部に取り付けます。
4. まず手で均等にネジを締めてフロントウイングを固定し、その後、付属のTorxツールを使用して確実に締め付けてください。

## 4. フォイルとボードの取り付け

### FLACON AIR BOARD / CARBON BOARD 用スクリューセット

M6 × 28 TH ネジ × 4

Tナット × 4

#### 注記

ボードは別売りです。  
AZTRONのフォイルボードは、AZTRON正規販売店にて別途購入できます。



#### WARNING:

取り付け作業には電動工具を使用しないでください。  
トルクや出力の調整が難しく、機材を損傷する恐れがあります。  
電動工具を使用した場合、保証の対象外となります。

#### WARNING:

ネジを過度に締め付けしないでください。  
インサート、トラック、Tナットに修復不可能な損傷を与える可能性があります。その場合、保証は無効となります。

### 4.1 ROCKETフォイルをAZTRONフォイルボードへ取り付ける

1. 取り付け前に、接合面およびボードトラックに砂や汚れが付着していないことを確認してください。  
特にフォイル側のボードアダプター部分とボードトラックを注意して確認してください。
2. 図1の向きを確認しながら、中央のトラック開口部からTナットを1つずつ挿入します。  
挿入後、ボードのテール側（後方）までスライドさせます。

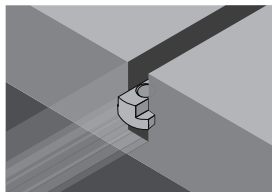


図1

- 再度、同じ中央のトラック開口部からもう1組のTナットを挿入し、図の向きを確認しながら、今度はボードのノーズ側(前方)までスライドさせます。
- 組み立て済みのフォイルシステムのボードアダプターを、ボード底面と平行になるようにトラック上に配置します。
- ボードアダプター後方の2つのネジ穴を、トラック後方に配置したTナットの位置に合わせます。
- 前側の2つのネジ穴にネジを差し込み、前方のTナットに軽く締め込みます。  
この段階では、トラック内でスライドできる程度の締め付けにしてください。
- フォイルシステムを後方のTナットとともに前方へスライドさせ、前方のTナットの位置に合わせます。
- 残りのネジ2本をボードアダプターの穴に差し込み、Tナットに軽く固定します。  
この段階でも、まだトラック内で動かせる状態にしてください。
- フォイルシステムをトラックに沿って希望する位置までスライドさせます。  
位置が決まったら、Torx T40ツールを使用して対角線順にネジを締め付け、フォイルシステムを確実に固定してください。

## 4.2 ROCKETフォイルをAZTRON以外のボードに取り付ける場合

取り付け方法については、使用するボードメーカーの取扱説明書を参照してください。

### WARNING:

AZTRONフォイルシステムをAZTRON製以外のボードで使用する場合は、すべてユーザー自身の責任となります。

AZTRONは、それに起因するいかなる損害・事故についても責任を負いません。

### WARNING:

ボードへの取り付けには、適切な長さのネジを使用してください。

ネジはインサートの底部までしっかりと噛み合った状態で締め付ける必要があります。

適切に固定されていない場合、機材の破損や事故の原因となる可能性があります。

### WARNING:

フォイルシステムは海水などの過酷な海洋環境にさらされるため、高品質な素材を使用しても腐食が発生する可能性があります。  
使用後は必ず洗浄・点検を行い、適切にメンテナンスしてください。

## 5. フォイルおよびボードのお手入れ

### 使用後のお手入れ

- ・使用後は、ROCKETフォイルシステムを必ず真水で十分に洗い流してください。
- ・AZTRON推奨のボード、フットストラップ、アクセサリーの使用を推奨します。
- ・使用前にはフォイルシステムを点検し、ネジの緩み・ひび割れ・穴・傷など、構造に影響する損傷がないか確認してください。
- ・ネジは締めすぎないでください。フォイルには大きな負荷がかかるため、ネジの締め具合は定期的に確認してください。
- ・使用しないときは、AZTRONフォイルギアバッグに収納することを推奨します。強い日差し、高温環境(45℃以上)、傷や摩耗などから保護するためです。

### メンテナンス

- ・ネジやフォイルシステムのネジ山の酸化を防ぐため、定期的にフォイルを分解してください。各パーツを真水で洗浄し、ネジにはグリスを塗布してから再組立てしてください。
- ・長期間使用しない場合は、フォイルシステムを完全に分解して保管することを推奨します。
- ・すべてのパーツを定期的に分解し、状態を点検してください。

### 使用時の注意

- ・乗る前に、フォイルが海底に当たらない十分な水深までボードを押して移動してください。浅瀬や岩場での使用、または岸へ戻る際の接触には注意してください。
- ・ROCKETフォイルシステムはウイングフォイル専用設計です。
- ・大型SUPボードやウインドサーフィンボードでの使用は推奨していません。

## 6. シリアル番号

ROCKETフォイルシステム各パーツには、個別のシリアル番号が付与されています。

シリアル番号はマスト部分に記載されています。

シリアル番号の位置については、下図をご確認ください。



